

# Datasheet EASYLOCK® Filters

Beschermst tegen gas, damp en stof



## Voor de Series 7000 + 9000 maskers



### Gasfilters

<b>9100</b> A1	<b>9500</b> A2B2E1
<b>9200</b> A2	<b>9600</b> AX
<b>9300</b> ABE1	<b>9800</b> ABEK2
<b>9400</b> ABEK1	



### Fijnstoffilters

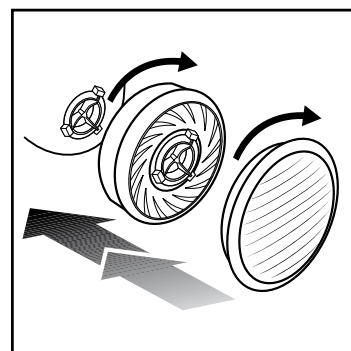
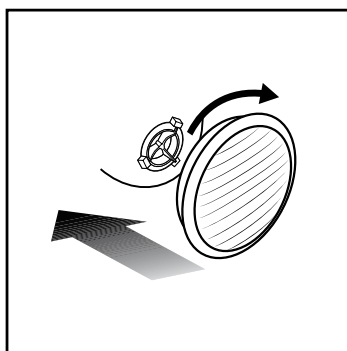
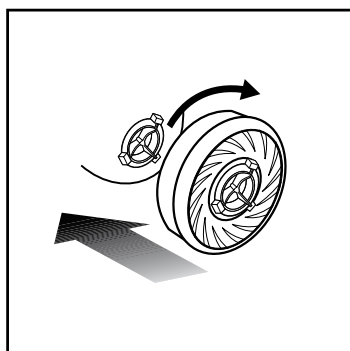
<b>9010</b> P1 R
<b>9020</b> P2 R
<b>9022</b> P2 R+Ozon
<b>9030</b> P3 R
<b>9032</b> P3 R+Ozon



### Voorgemonteerde filters

<b>9120</b> A1P2 R
<b>9230</b> A2P3 R
<b>9430</b> ABEK1P3 R
<b>9730</b> ABEK1HgP3 R D

## EASYLOCK® Filtersysteem



### KENMERKEN

- De EasyLock® fijnstoffilters kunnen zowel gecombineerd met de EasyLock® gasfilters als direct op het masker worden gemonteerd.
- Eenvoudig in gebruik door het Moldex EasyLock®-System waarbij houders en adapters overbodig zijn.
- De unieke Vouwfilter Technologie reduceert de ademweerstand en verhoogd de filtercapaciteit.
- De voorgemonteerde filtercombinaties bieden de eenvoud van een combinatiefilter, maar zijn economischer door de verwisselbare voorfilters.
- Eenvoudige logistiek doordat er gemiddeld 30% minder onderdelen nodig zijn bij het EasyLock®-System.
- 100% PVC-vrij: Alle Moldex producten en verpakkingen zijn 100% PVC-vrij.

### CERTIFICERING

De EasyLock® filters voldoen aan de EN 14387:2004 + A1:2008 en EN 143:2000 + A1:2006 en hebben het CE-merk overeenkomstig met de eisen van EG-richtlijnen 89-686 EWG. Het Instituut voor Arbeitsschutz IFA in St. Augustin (0121) in Duitsland is verantwoordelijk voor zowel het EG-typeonderzoek (Art. 10) als voor de toezichthouding van de productie (Art 11B).

### MATERIAAL

**Fijnstoffilter:** Polypropylene  
**Fijnstoffilter 9022, 9032:** Actief koolstof  
**Fijnstoffilterhouder:** Polypropylene  
**Gasfilter:** Actief koolstof  
**Gasfilter cartridge:** Polystyreen

### GEWICHT (per stuk)

<b>9100:</b> 66 g	<b>9600:</b> 112 g	<b>9030:</b> 30 g	<b>9730:</b> 127 g
<b>9200:</b> 87 g	<b>9800:</b> 130 g	<b>9032:</b> 27 g	
<b>9300:</b> 67 g	<b>9010:</b> 18 g	<b>9120:</b> 84 g	
<b>9400:</b> 92 g	<b>9020:</b> 18 g	<b>9230:</b> 117 g	
<b>9500:</b> 109 g	<b>9022:</b> 24 g	<b>9430:</b> 122 g	

### BELANGRIJKE GEBRUIKERSINFORMATIE

- Het masker en de filters dienen geselecteerd te worden overeenkomstig met de vervuilingconcentratie. (zie tabel 1, 2 en 3).
- In geval van gassen met incomplete waarschuwinginstructies, mogen de filters alleen gebruikt worden wanneer er gebruiksinstructies zijn voor dit doel.
- Indien de omstandigheden onbekend of veranderlijk zijn, dient luchtonafhankelijke adembescherming gedragen te worden.
- Het product bevat geen metalen onderdelen die in een explosieve omgeving kunnen ontvlammen.

# Datasheet EASYLOCK® Filters

Beschermt tegen gas, damp en stof



## LEVENSDUUR VAN DE PATRONEN EN DEELTJESFILTERS

Als tijdens het gebruik geuren van gassen of dampen waarneembaar worden, zijn de gasfilters verzadigd en moeten zij worden vervangen (uiterlijk 6 maanden na het openen van de originele verpakking). Vervang deeltjesfilters als de ademweerstand sterk toeneemt. De filters dienen altijd per paar te worden vervangen. De houdbaarheidsdatum (use-by-date) dient in acht genomen te worden.

### BEWARING

De filters afgesloten in een droge, niet met schadelijke stof belaste omgeving bewaren. Beschermen tegen zonneschijn en hitte.

### FILTERS ZIJN SPECIAAL AFVAL

Zij dienen conform de geldende afvalverwerkingsvoorschriften te worden verwerkt. De lokale autoriteiten kunnen informatie verstrekken.

## GASFILERTYPE EN 14387

Tabel 1

Type	Kleur	Toepassingsbereik
A	Bruin	Organische gassen en dampen, kookpunt > 65 °C
B	Grijs	Anorganische gassen en dampen, kookpunt > 65 °C
E	Geel	Zure gassen (bv. zwaveldioxide, zoutzuur)
K	Groen	Ammoniak
AX	Bruin	Organische dampen kookpunt ≤ 65 °C
Hg P3	Rood-wit	Kwik

**ATTENTIE:** AX-filters mogen slechts één maal worden gebruikt. Stoffen met een laag kookpunt (≤ 65 °C) binden zich meestal maar slecht aan gasfilters. Er kunnen kortere gebruikstijden ontstaan. De maximaal toegestane gebruikconcentraties en -tijden voor de afzonderlijke verbindingen kunt u ontlenuen aan de nationale bepalingen. Uitsluitend gebruiken tegen dampen met goede waarschuwingseigenschappen.

AX-filters bieden onvoldoende bescherming tegen verschillende stoffen met een laag kookpunt. Wend u a.u.b. bij vragen over het gebruik van het AX-filter tot MOLDEX.

Het filter 9730 ABEK1Hg P3 heeft een maximale gebruikstijd van 50 uur tegen kwik.

## GASFILTERKLASSE EN 14387

Tabel 2

Klasse	Veelvoud van de grenswaarde bij half gelaatsmasker serie 7000	Veelvoud van de grenswaarde bij volgelaatsmasker serie 9000
1	1000 ppm (0,1 volumeprocent) resp. 30 x GW. *	1000 ppm (0,1 volumeprocent) resp. 400 x GW. *
2	5000 ppm (0,5 volumeprocent) resp. 30 x GW. *	5000 ppm (0,5 volumeprocent) resp. 400 x GW. *

\* GW= grenswaarde

De laagste waarde wordt telkens toegepast

## DEELTJESFILTERKLASSE EN 143:2000 + A1:2006

Tabel 3

Klasse	Veelvoud van de GW bij halfgelaatsmasker serie 7000	Veelvoud van de GW bij volgelaatsmasker serie 9000
P1 R	4 x GW * Niet tegen kankerverwekkende en radioactieve stoffen, niet tegen micro-organismen en enzymen	4 x GW * Niet tegen kankerverwekkende en radioactieve stoffen, niet tegen micro-organismen en enzymen
P2 R	10 x GW * Niet tegen radioactieve stoffen, virussen en enzymen	15 x GW * Niet tegen radioactieve stoffen, virussen en enzymen
P3 R	30 x GW *	400 x GW *
P2 R + P3 R	Naast de filtering van partikels hebben de filters een extra filtering tegen ozon; bij 1000ppb, ozon een maximaal gebruik van 8 uur.	

\* GW = grenswaarde

**R:** De filters zijn herbruikbaar.

Door het lage gewicht van slechts 150 gram per filter (-combinatie), kunnen alle filters gebruikt worden voor zowel het halfgelaat- als het volgelaatmasker. Uitzondering: Artikelnummer 9800 ABEK2 in combinatie met stoffilter 9020 P2 of 9030 P3, kan alleen worden gebruikt op het volgelaatmasker.

### Kwaliteitsbewaking en EG-typekeuringsinstantie:

IFA; identificatienummer: 0121; 53757 Sankt Augustin; Duitsland

### INFORMATIE

Wij helpen u graag bij het uitzoeken van de juiste ademhalingsbescherming. Tevens bieden wij u gebruikerstrainingen en ondersteunend materiaal aan.

MOLDEX-METRIC AG & Co. KG  
Ebweg 1a  
Postbus 42  
2990 AA Barendrecht

Tel.: +31 (0) 180 530053  
Fax: +31 (0) 180 530055  
info@nl.moldex-europe.com  
www.moldex.com